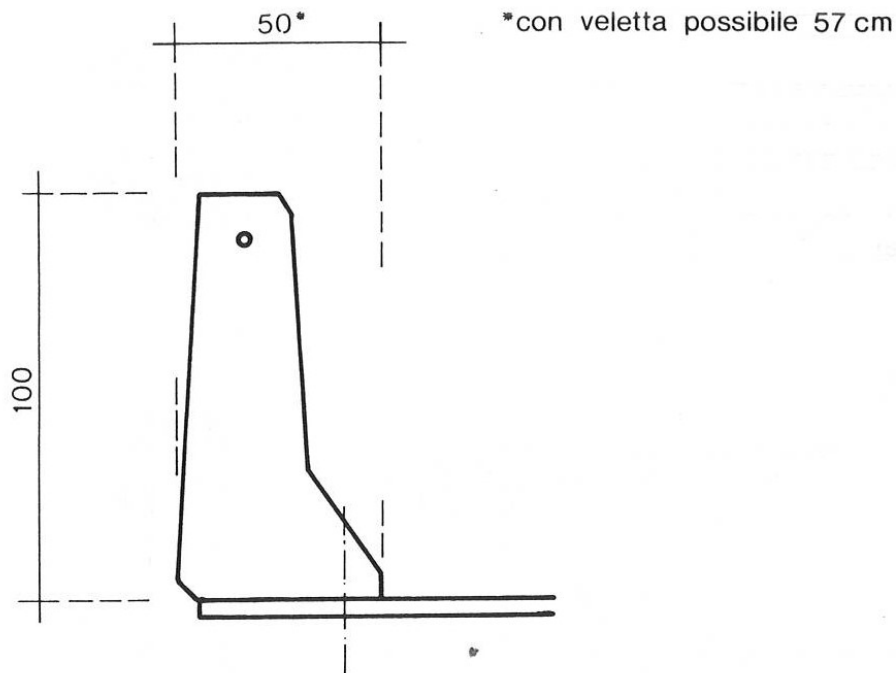


BORDO VIADOTTO senza mancorrente, h = 100

4
C.1.1



IMPIEGO

Bordo viadotti

CLASSE DI SEVERITA'

C Energia max. contenuta: 460 KN · m (con mancorrente)

MATERIALI

CALCESTRUZZO

RcK = 450 daN/cm²

COLLEGAMENTI

Barra diwidag Ø 20. Piastra acciaio Fe B32K

ARMATURA

Acciaio zincato Fe44K

ANCORAGGI

Con tasselli ad espansione in acciaio zincato classe 8.8

CONSIGLIATA PER:

Bordi viadotti di nuova e vecchia costruzione

Strade extraurbane con sensibile presenza di traffico medio e pesante.

Zona di approccio e centrali tra due viadotti affiancati a distanza ≤ 3 metri.

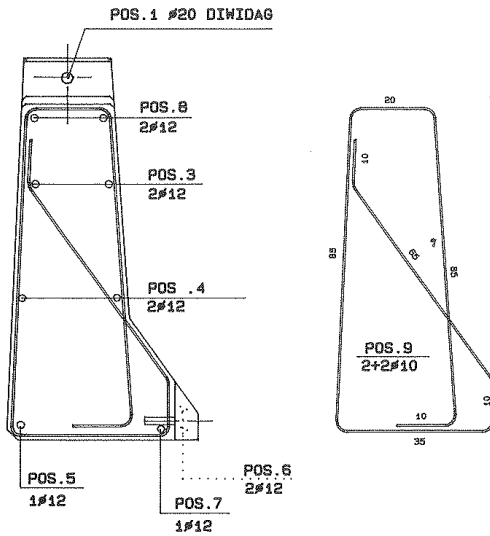
CERTIFICAZIONE

Basata sul complesso di prove eseguite sulla pista di Anagni nel periodo gennaio 1987-aprile 1988 e depositata globalmente presso il Ministero LL.PP. - Ispettorato Circolazione e Traffico.

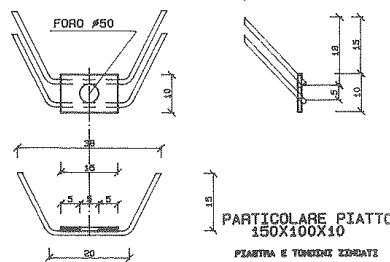
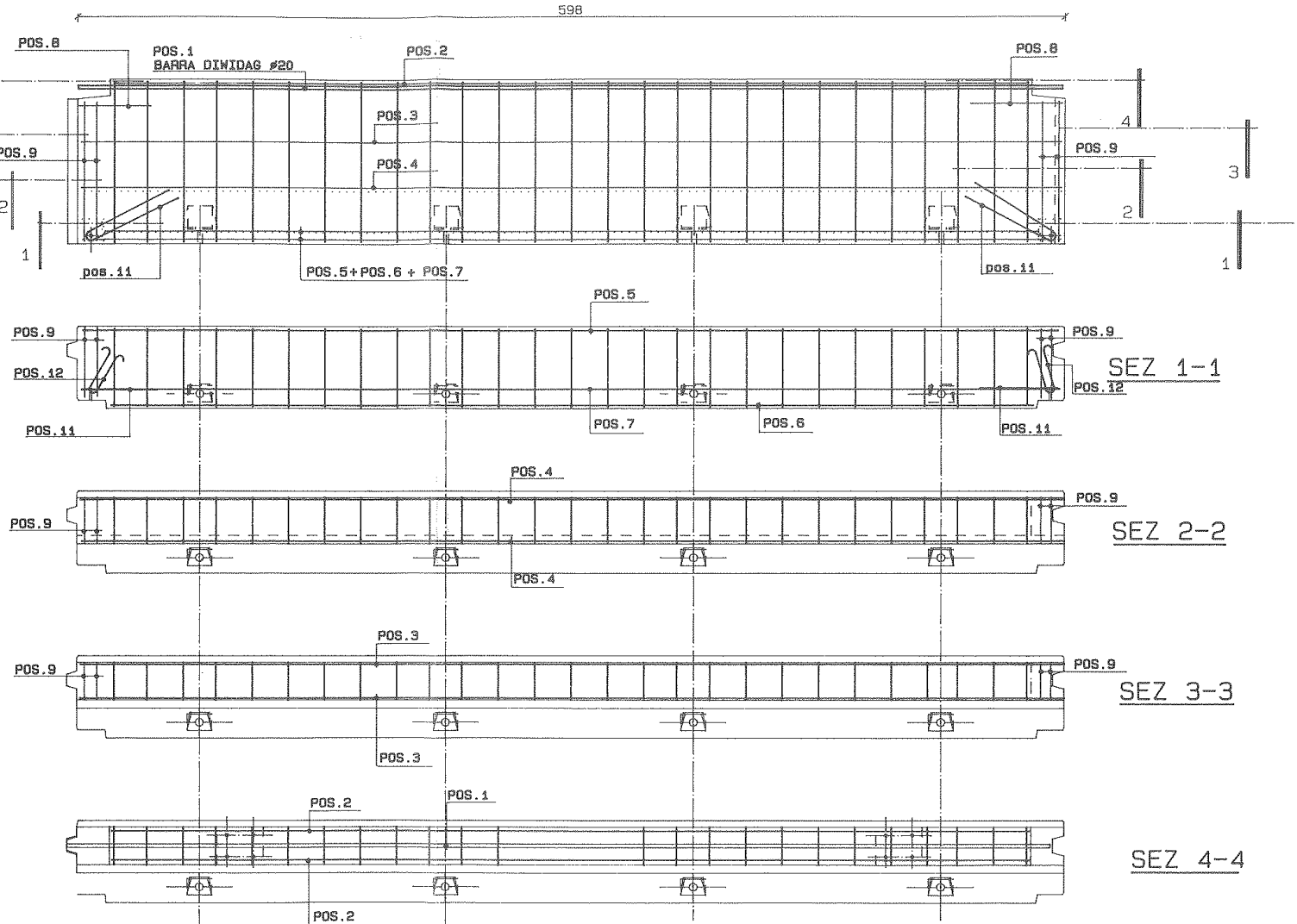
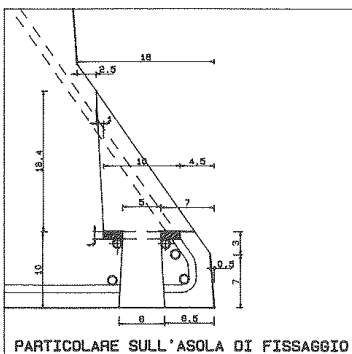
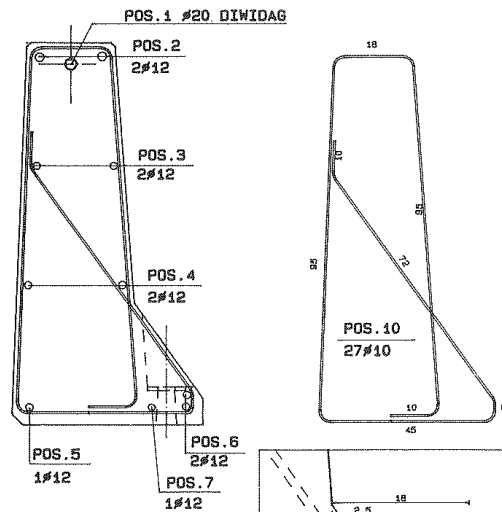
BORDO VIADOTTO senza mancorrente, h = 100

ARMATURA

SEZIONE SULLA TESTATA



SEZIONE IN MEZZERIA



POSIZIONE	N. #	L. unit.	L. tot.	KG. unit.	KG. TOTALE
POS. 1	1	20	5.97	5.97	14.75
POS. 2	2	12	5.52	11.04	09.80
POS. 3	2	12	5.93	11.86	10.53
POS. 4	2	12	5.93	11.86	10.53
POS. 5	1	12	5.93	5.93	5.26
POS. 6	2	12	5.60	11.04	09.80
POS. 7	1	12	5.93	5.93	5.26
POS. 8	4	12	0.50	2.00	1.77
POS. 9	4	10	3.20	12.80	7.89
POS. 10	27	10	3.50	94.50	58.30
POS. 11	2	12	1.10	2.20	1.95
POS. 12	2	12	1.30	2.60	2.30
POS. 13	2	Bocchie #20			
POS. 14	4	Piastrine 150x100x10 zancate #12 l=100			

N.B.
OBBLIGATORIO L'USO DI DISTANZIATORI
IN PLASTICA PER COPRIFERRO MINIMO 20mm.

138.14